



# Portavant

tillæg for trædøre



**Dansk samlevejledning - tillæg for trædøre**

Vitris System glasskydedøre - enkelt og dobbelt dør

Ved spørgsmål kontakt JNC på: 36 70 66 33

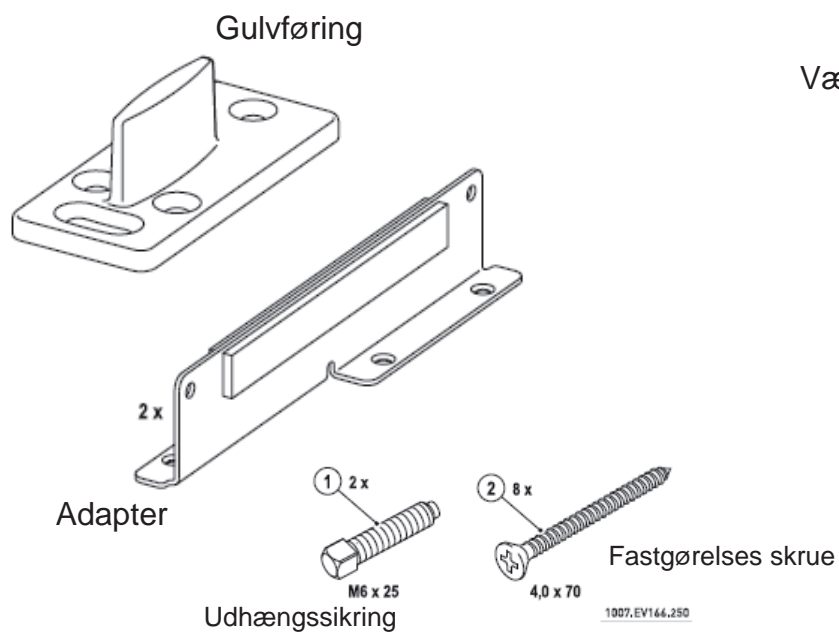
## Sikkerhed



Denne vejledning er et tillæg til samlevejledning Portavant 1.0

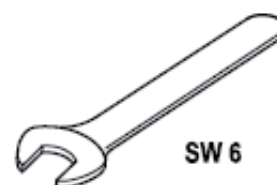
Sikkerhed: Følg rækkefølgen i denne brugsanvisning.  
Vær opmærksom på de trekantede advarsler i brugsanvisning.

## Indhold i pakke



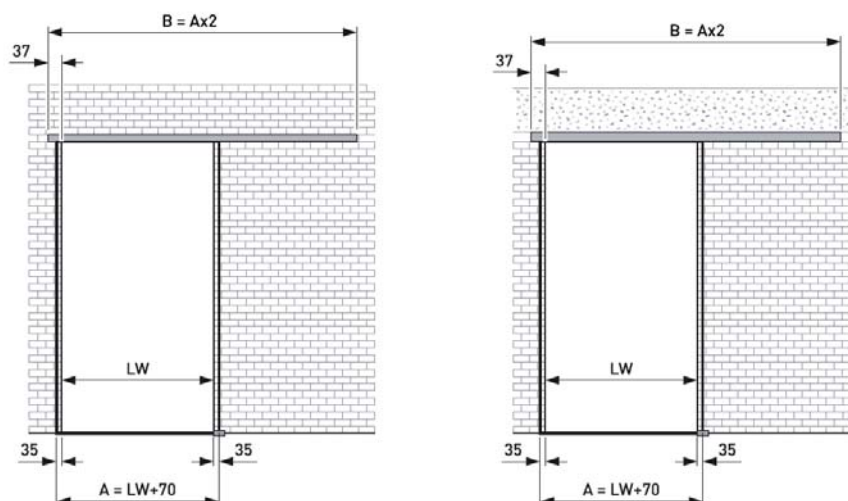
## Værktøj

Værktøj

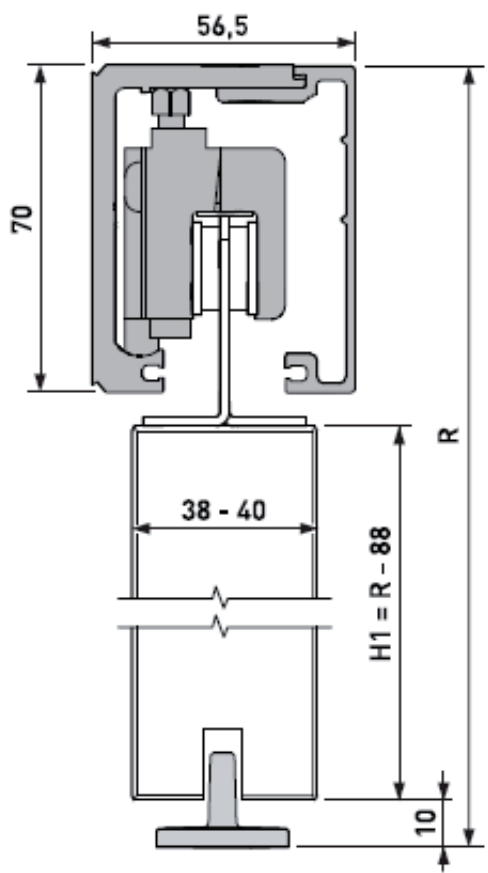


1007.EV166.251

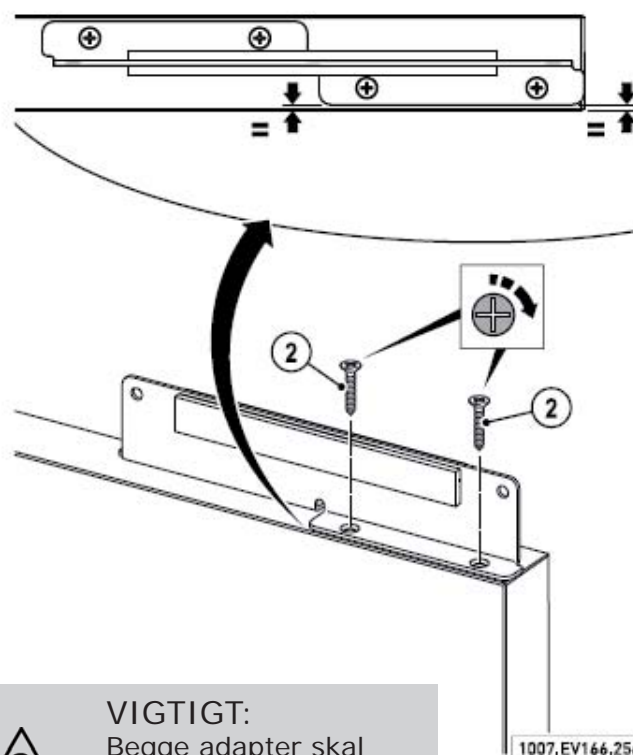
## Mål



## Planlægning



## Montering af trædørsadapter

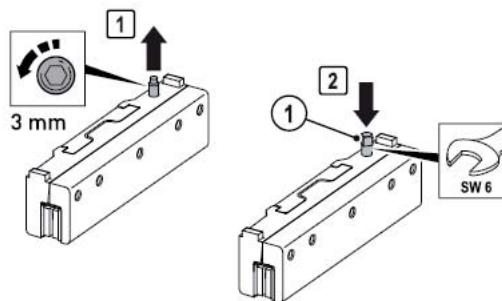
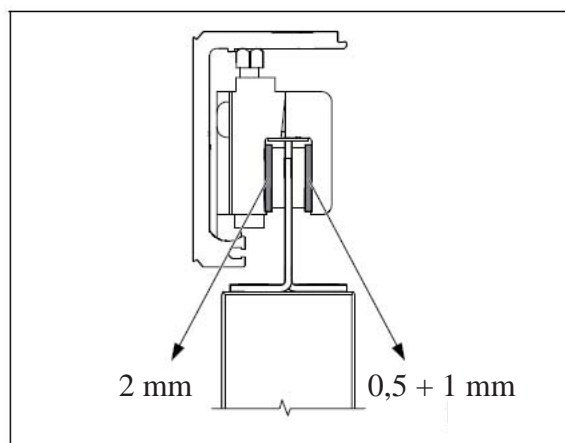


**VIGTIGT:**  
Begge adapter skal monteres parallelt med hinanden

1007.EV166.256

## Indlæg og udhængssikring

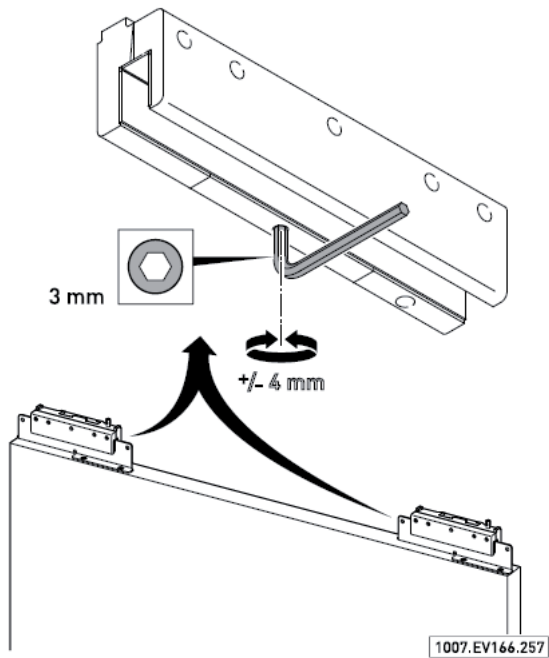
Vælg de rigtige indlæg, fra pakken med løbebovgnene



1007.EV166.258

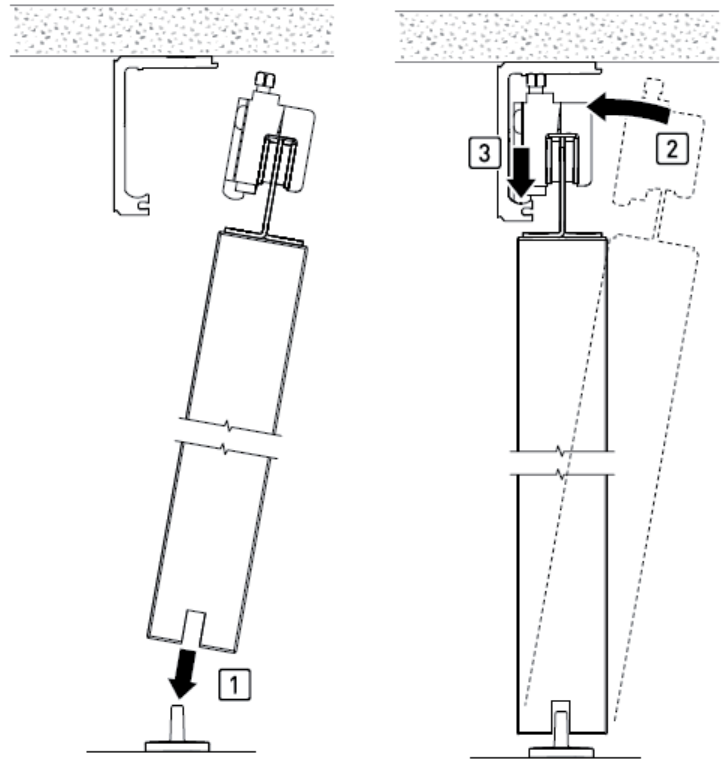
Udskiftning af udhængssikring

## Højdejustering

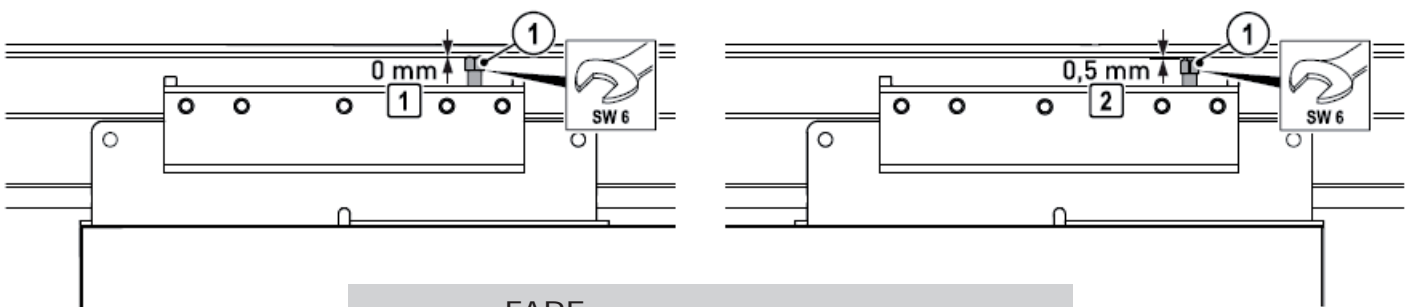


**VIGTIGT:**  
Højdejustering er kun mulig når døren er afmonteret.

## Indhængning af dør



## Justering af udhængs



**FARE:**  
Er udhængsikringen ikke monteret korrekt kan hoppe ud af løberillen og evt. falde af.